



# LED Underwater BCP170/171

## BCP170 9LED WW 12V 12 IP68

### LED High Power

Orang ingin menciptakan suasana yang menyenangkan di sekitar properti mereka – sesuatu yang akan menarik perhatian pengunjung, sehingga membuat mereka merasa nyaman dan ingin kembali lagi. Mereka ingin dapat menciptakan suasana menarik dengan biaya minimum, meskipun tanpa mengorbankan kualitas pencahayaan. Menggabungkan desain yang kuat dan simpel dengan performa andal, LED Underwater memberikan beragam efek pencahayaan atraktif untuk menghidupkan lanskap properti. IP68 penuh hingga kedalaman 3 meter, menawarkan pilihan sinar dan nada cahaya putih untuk fitur pencahayaan air. Braket khusus memastikan pemasangan permukaan mudah.

### Product data

Informasi Umum		Tanda CE	Tanda CE
Kode keluarga lampu	LED-HP [ LED High Power]	Periode garansi	1 tahun
Warna sumber cahaya	830 Putih hangat	Output cahaya konstan	TIDAK
Sumber cahaya yang dapat diganti	salah	Jenis LED engine	LED
Driver/unit daya/trafo	Trafo elektronik 230-240 V/12 V (ET)	<b>Pengoperasian dan Kelistrikan</b>	
Driver tercakup	salah	Tegangan Masuk	12 V
Penutup optis/tipe lensa	GT [ Kaca diproses tempering]	<b>Kontrol dan Peredupan</b>	
Penyebaran sinar lampu luminer	12°	Dapat Diredupkan	Benar
Antarmuka kontrol	Dynamix DMX	<b>Mekanis dan Housing</b>	
Kabel	Kabel 3,0 m tanpa konektor (C3K)	bahan perumahan	Logam
Kelas perlindungan IEC	Keamanan kelas III		
Tanda dapat menyala	F [ Untuk pemasangan pada permukaan yang biasanya mudah terbakar]		

## LED Underwater BCP170/171

Penutup optis/material lensa	Kaca
Perangkat pemasangan	Pelat dasar
Penutup optis/bentuk lensa	Kerucut
Penutup optis/polesan lensa	Bening
Tinggi keseluruhan	67 mm
Diameter keseluruhan	154 mm
Warna	Silver dan hitam

### Penyetujuan dan Aplikasi

Kode perlindungan masuknya debu dan air IP68 [ Perlindungan-tembusan debu, tekanan kedap-air]

Kode pelindung dampak mekanis IK07 [ 2 J diperkuat]

### Performa Awal (Kesesuaian IEC)

Fluks cahaya awal	700 lm
Toleransi fluks cahaya	+/-10%
Daya penerangan LED awal	38,89 lm/W
Koreksi Awal Suhu Warna	3000 K

Koreksi Indeks Renderasi Warna	>80
Daya input awal	18 W
Toleransi konsumsi daya	+/-10%

### Kondisi Aplikasi

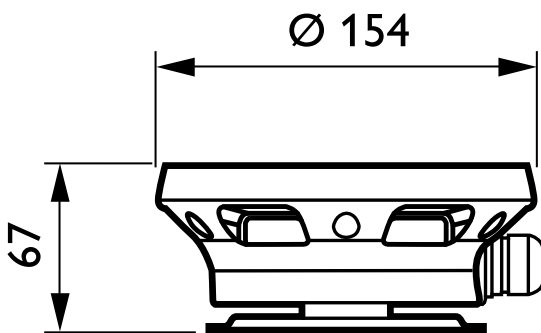
Kisaran suhu ambien	-20 hingga +35 °C
---------------------	-------------------

### Data Produk

Kode produk lengkap	911401602502
Nama produk pesanan	BCP170 9LED WW 12V 12 IP68
Kode urutan	911401602502
Numerator - Jumlah Per Pak	1
Numerator - Pak per kotak bagian luar	4
No. Material (12NC)	911401602502
Berat Bersih (Bagian)	3,200 kg



### Dimensional drawing



BCP170 BCP171 Smart LED Underwater

